
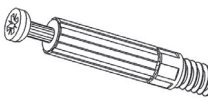




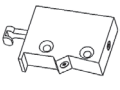
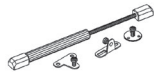


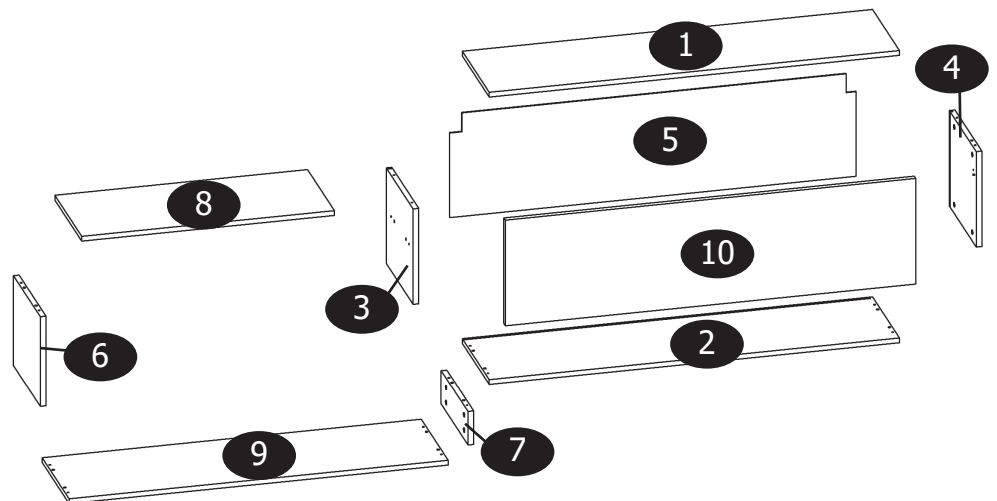
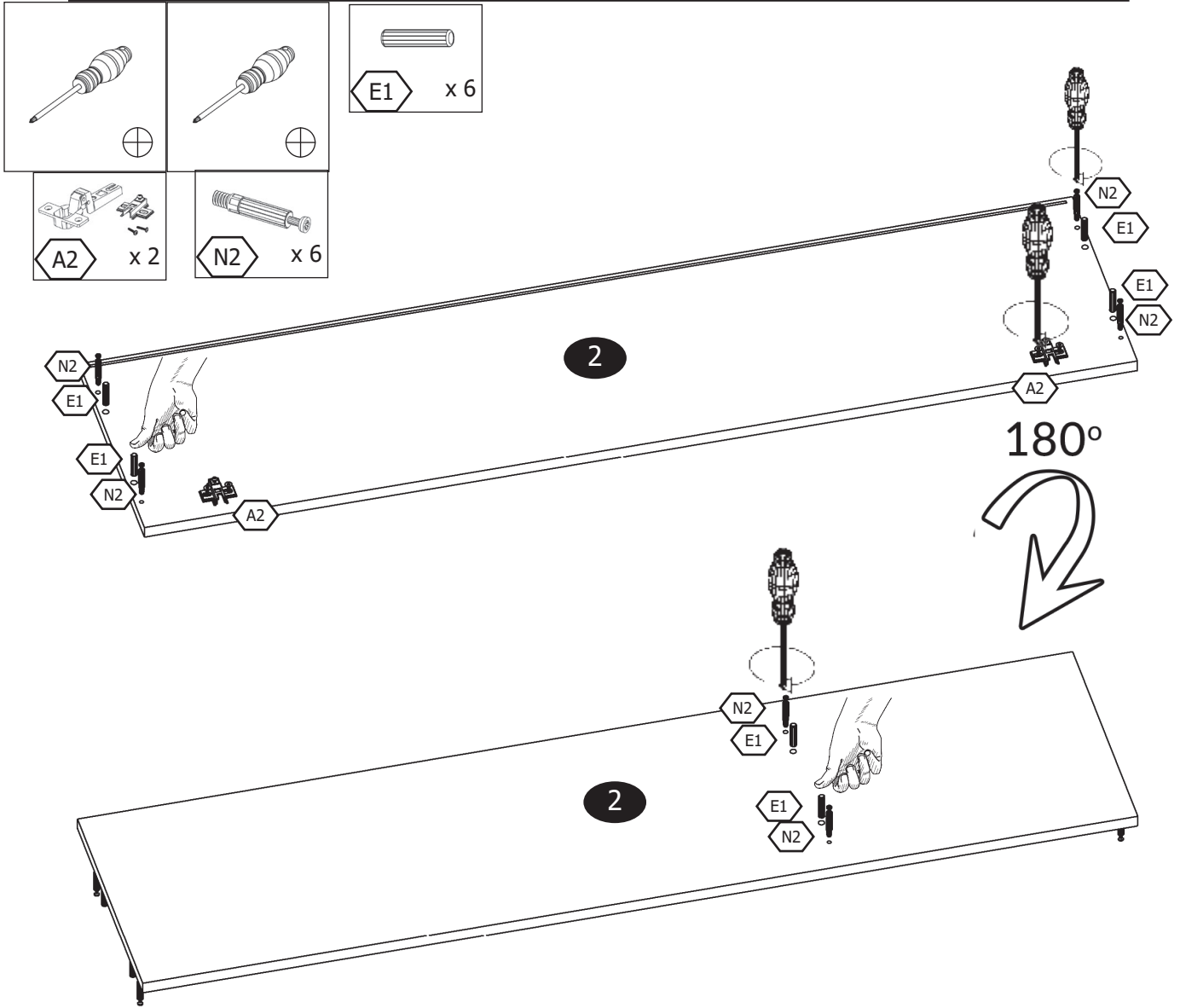
 A2 2x	 E1 18x	 N2 18x	 M3 18x
 D7 1x	 S1 14x	 S3 6x	 D20 3x
 V1 2x	 D15 8x	 M2 18x	

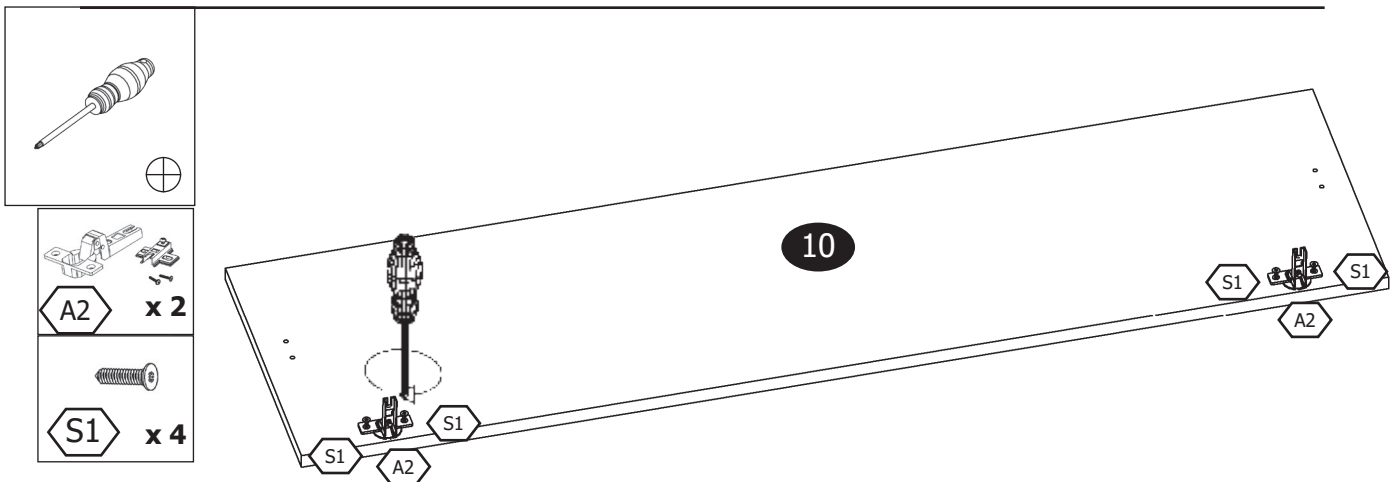
- 1** x 1 **6** x 1
- 2** x 1 **7** x 1
- 3** x 1 **8** x 1
- 4** x 1 **9** x 1
- 5** x 1 **10** x 1



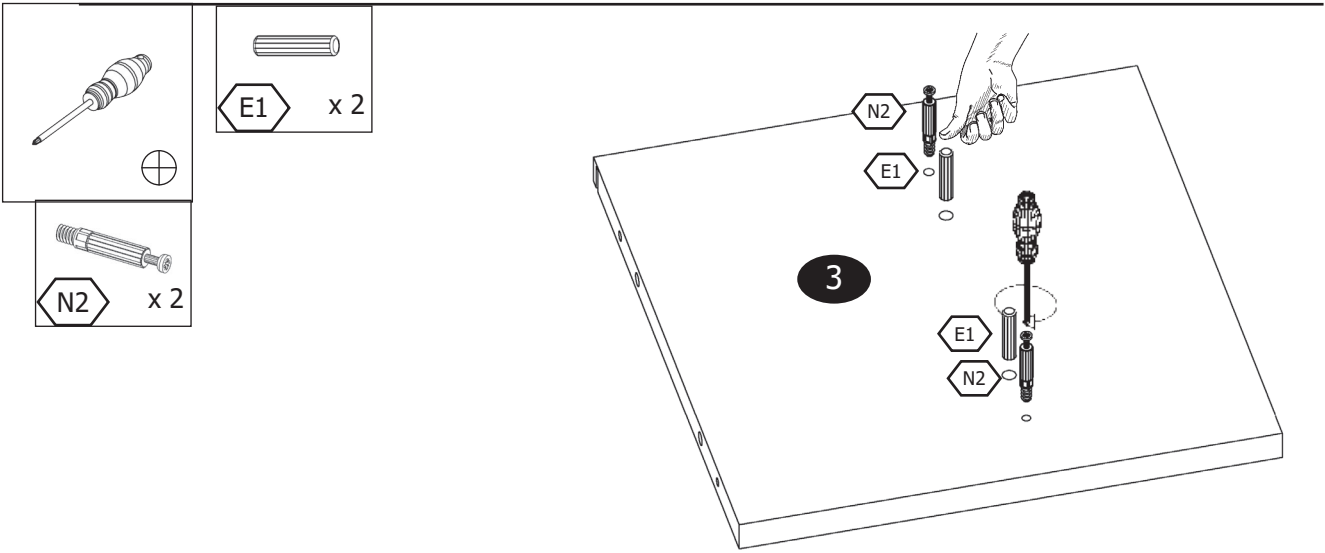
1



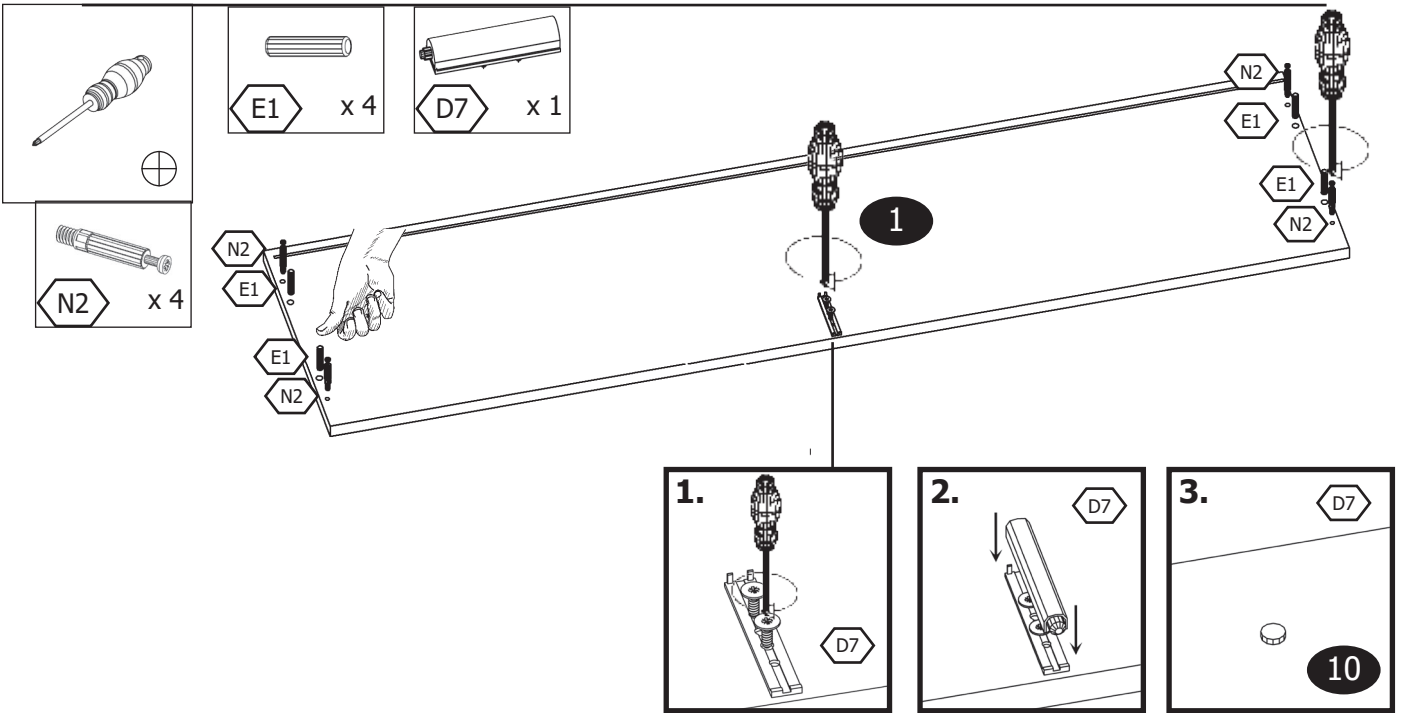
2



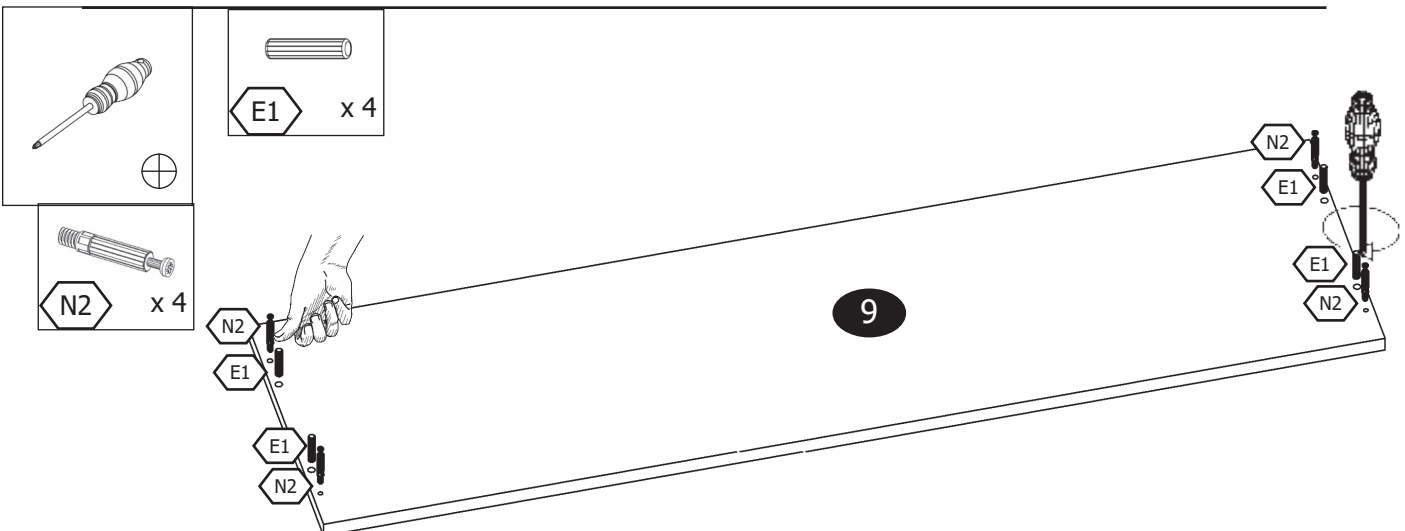
3



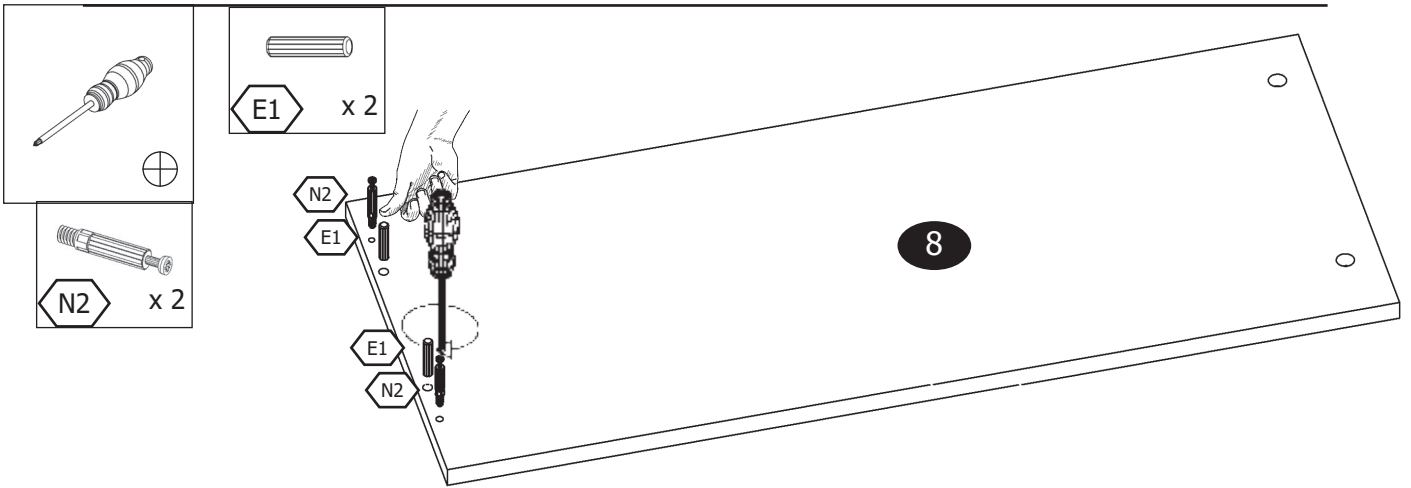
4



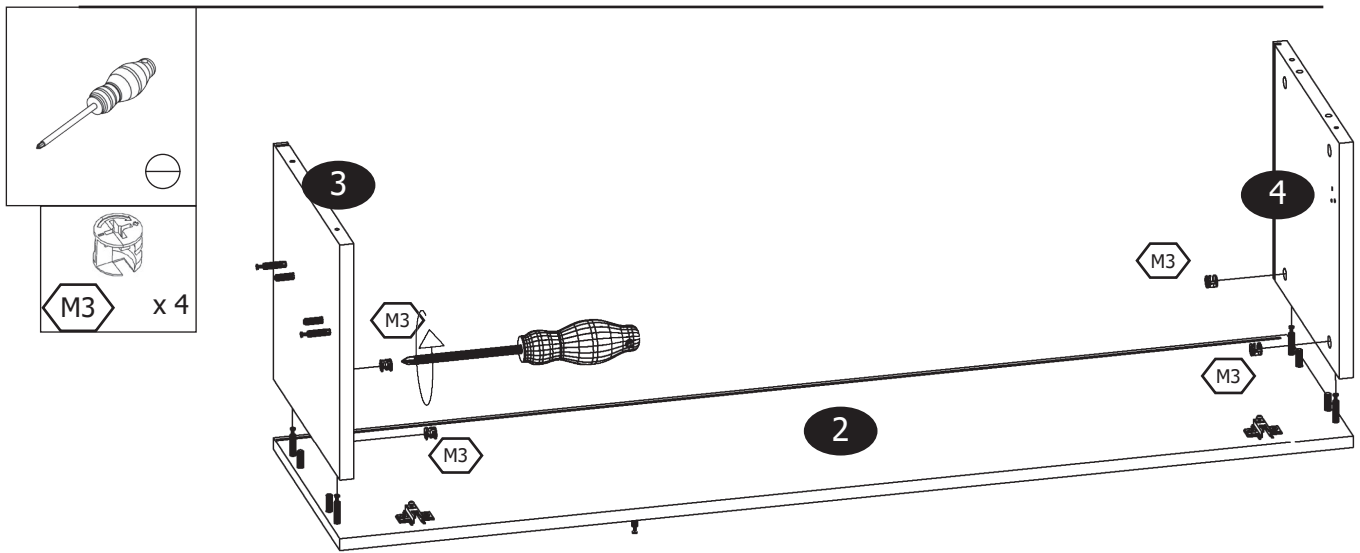
5



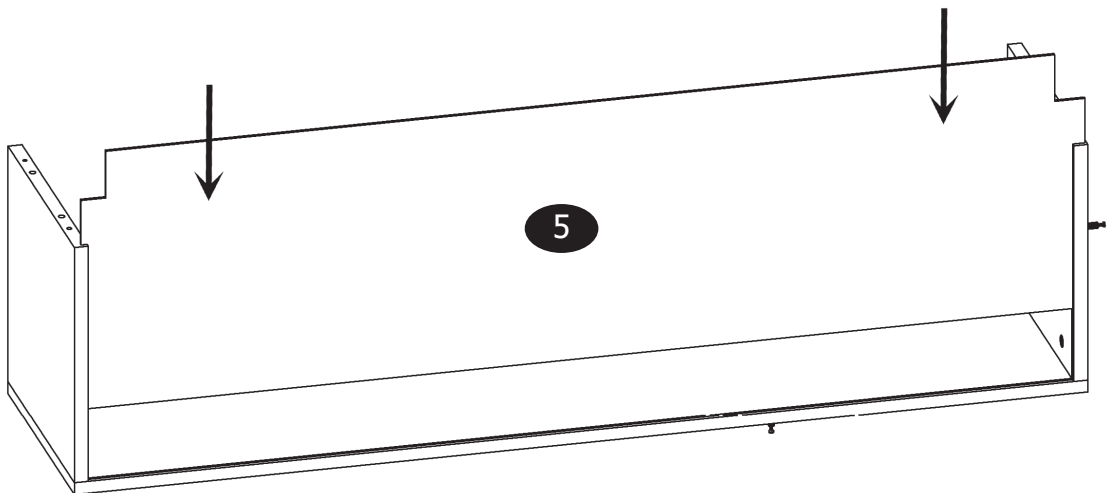
6



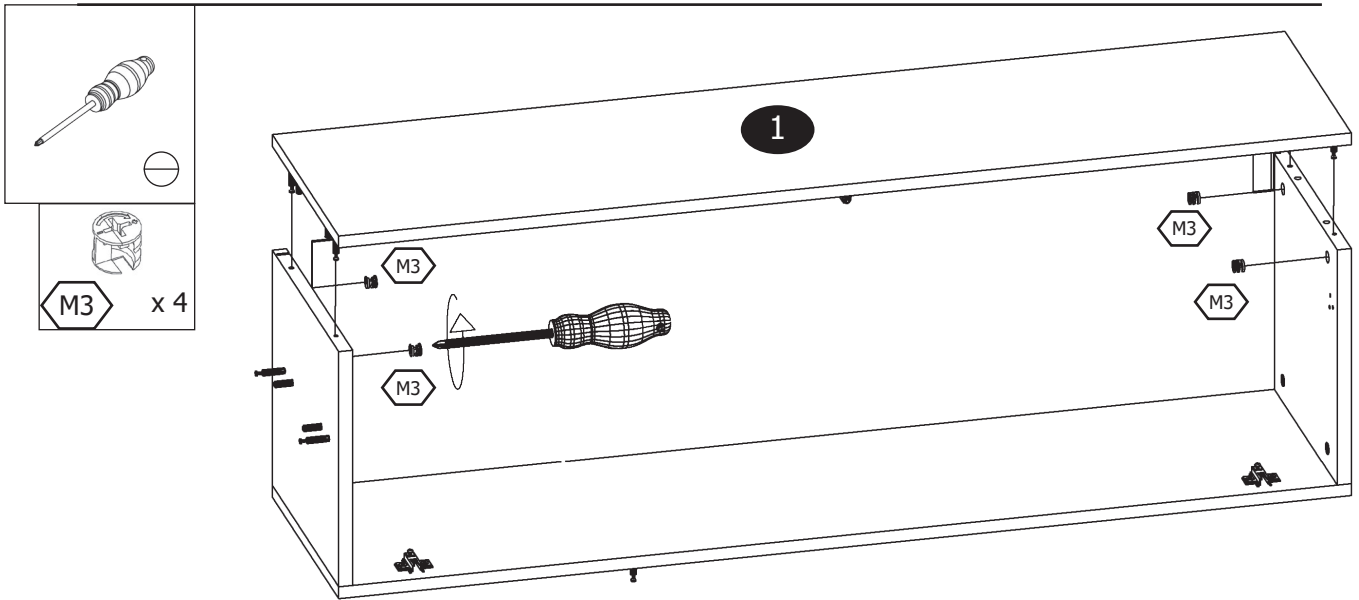
7



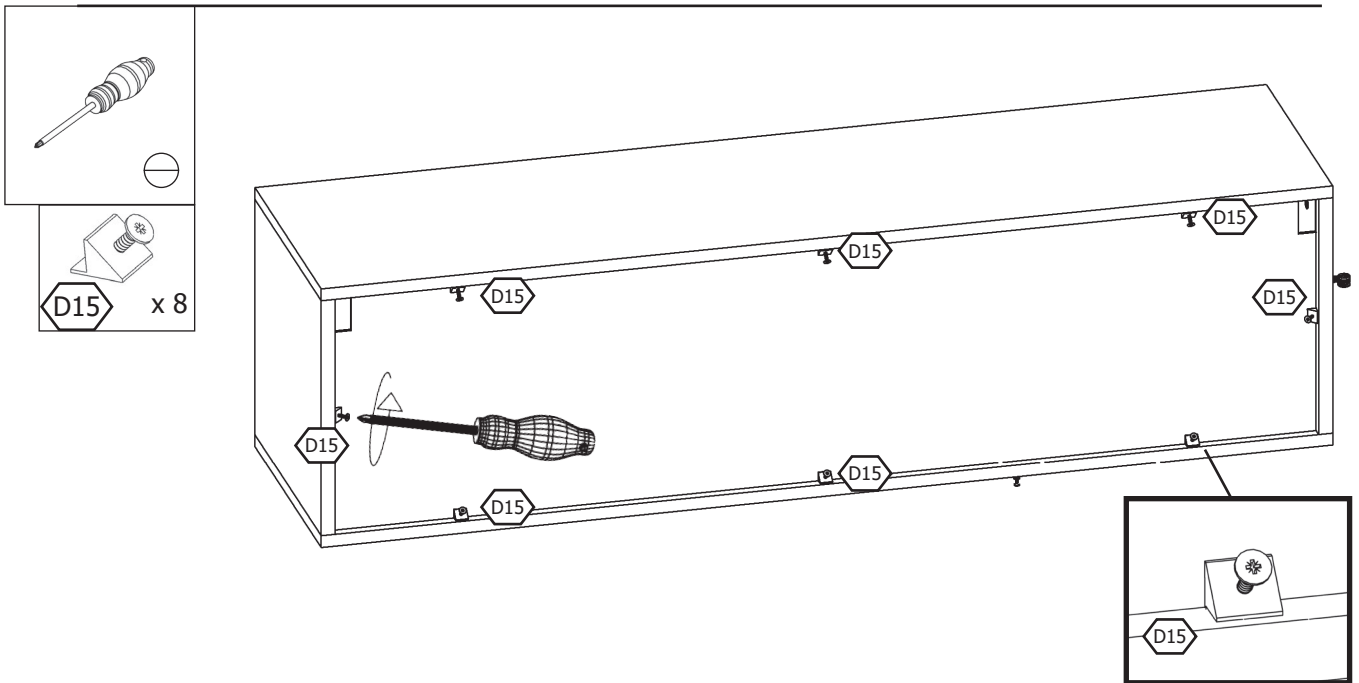
8



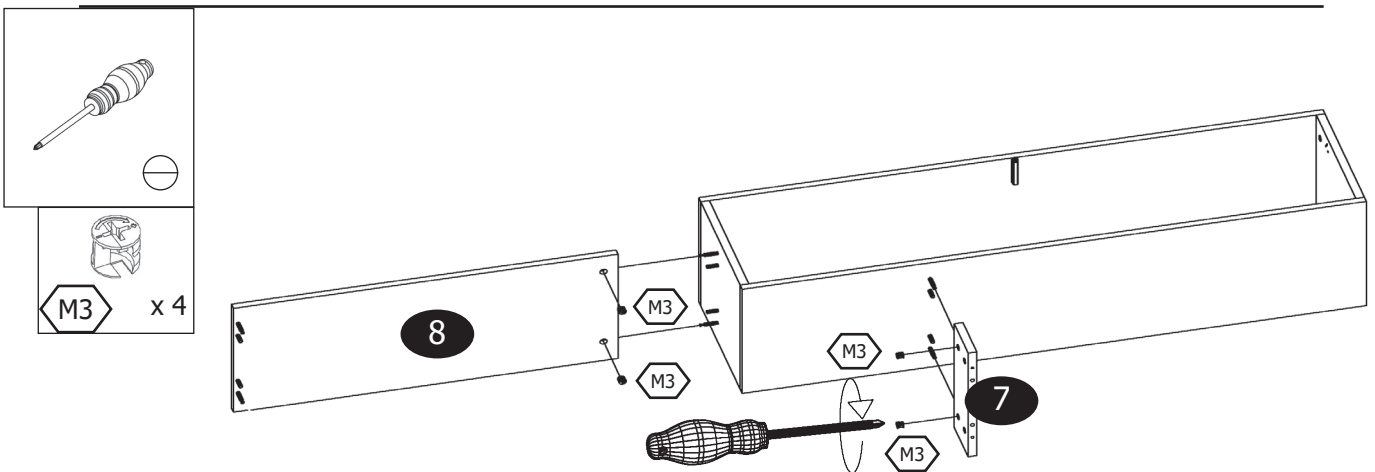
9



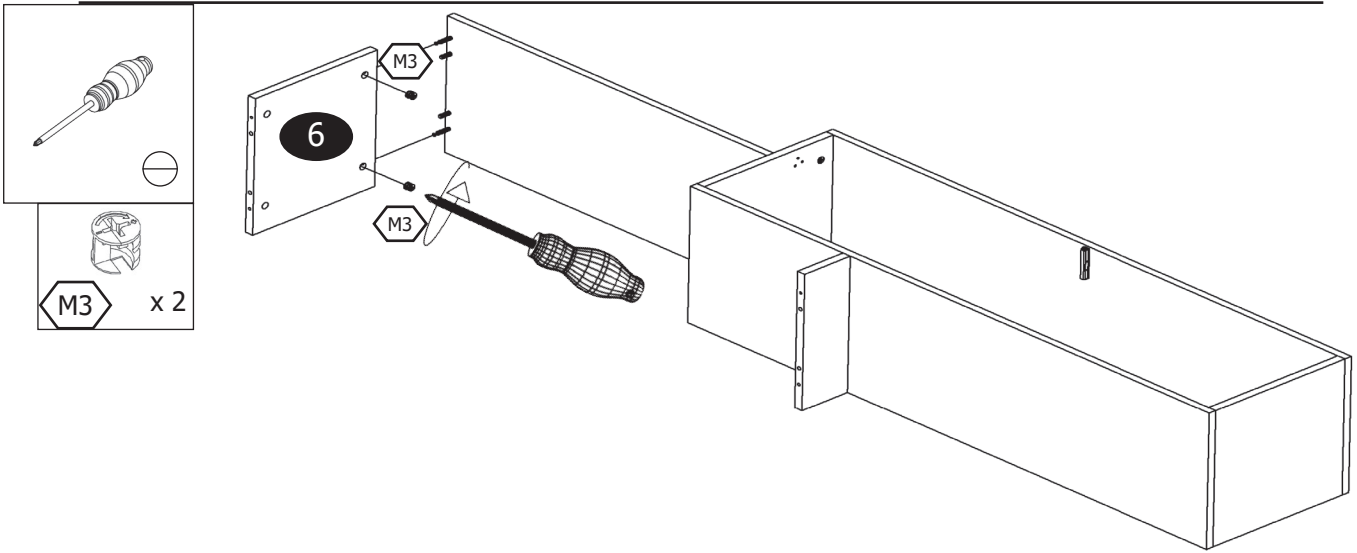
10



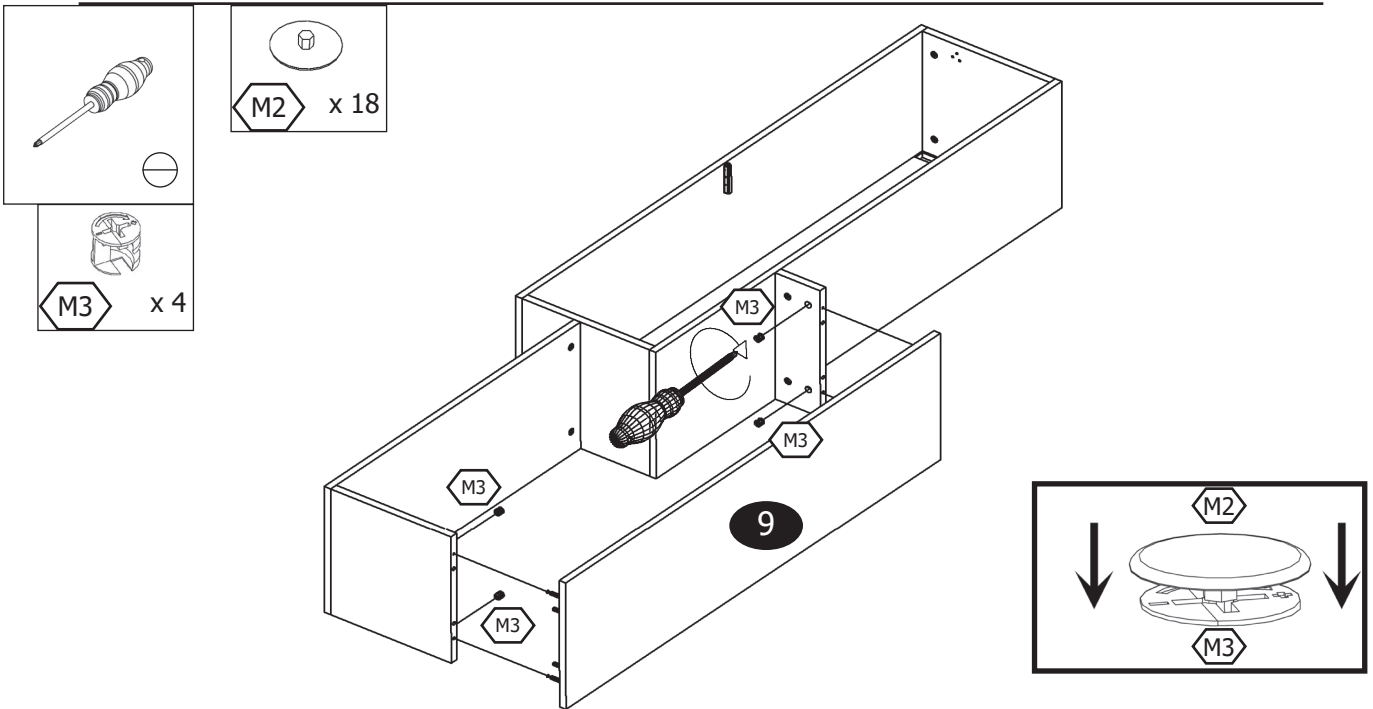
11



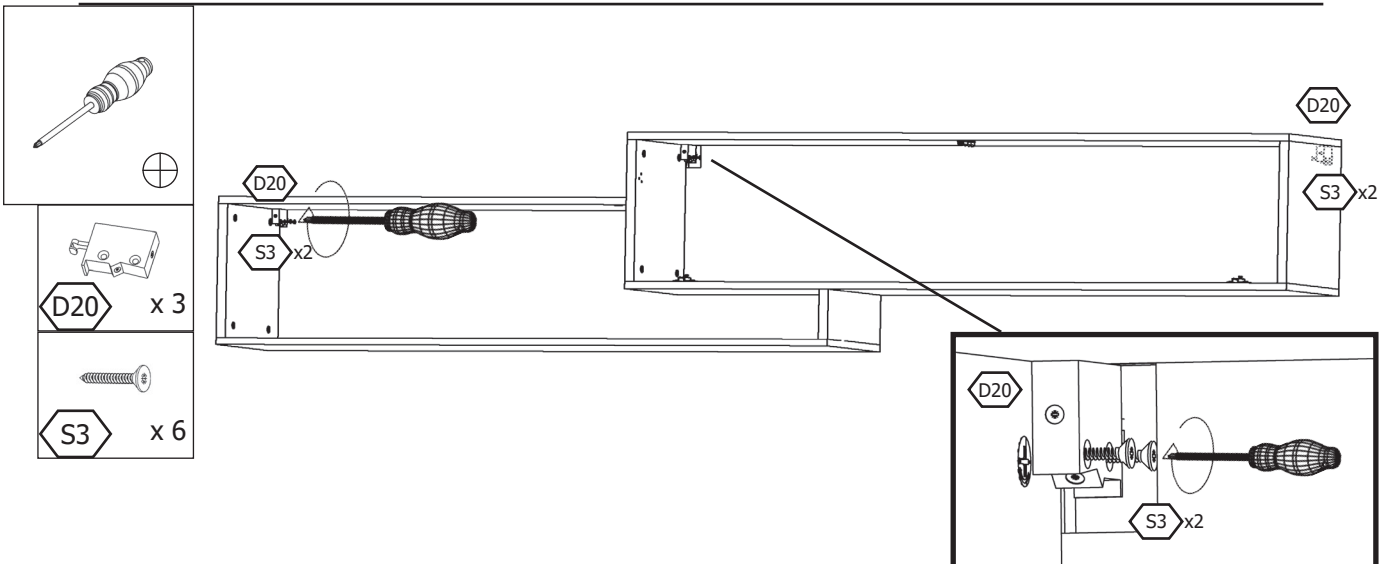
12



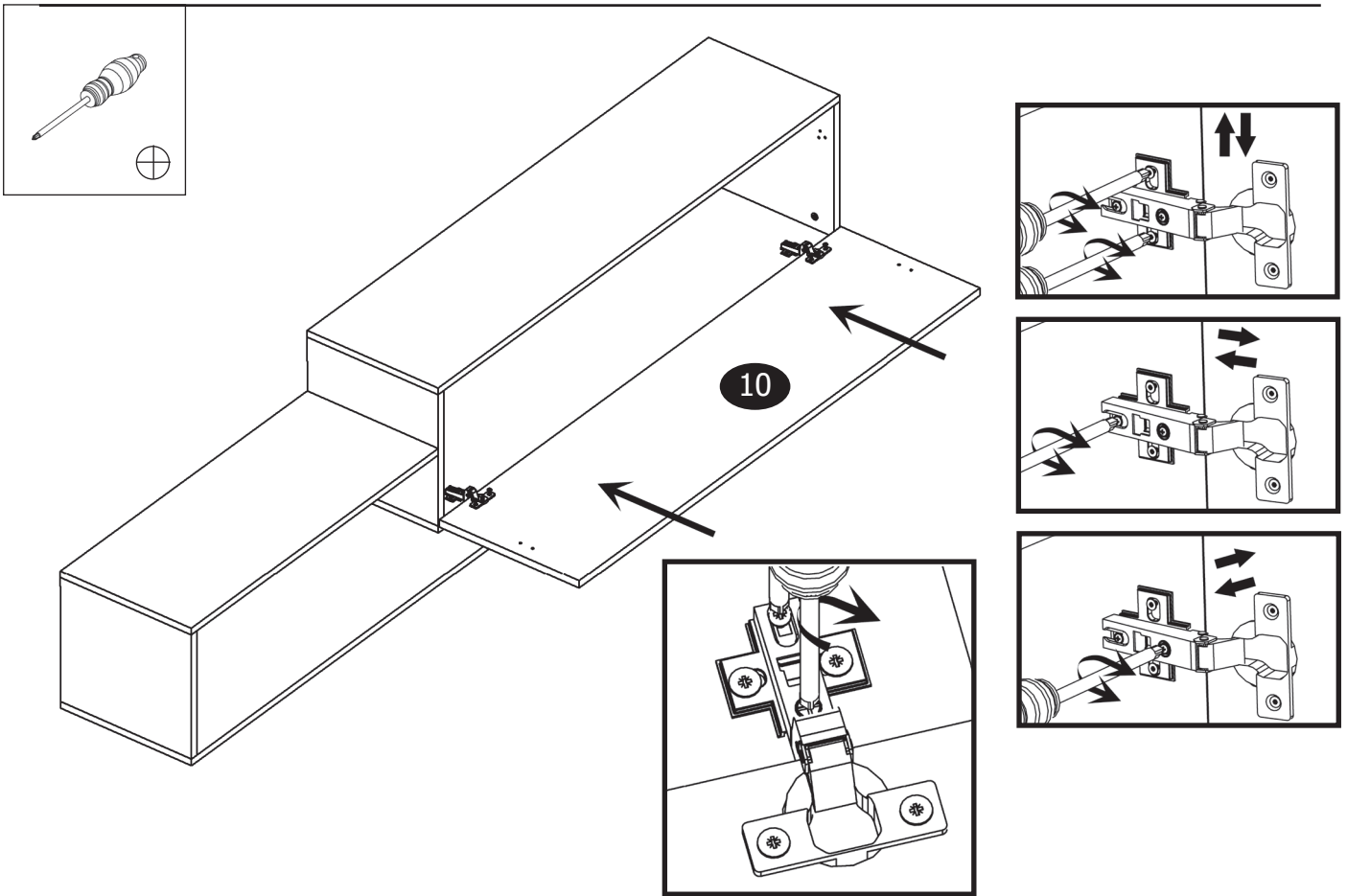
13



14



15



16

